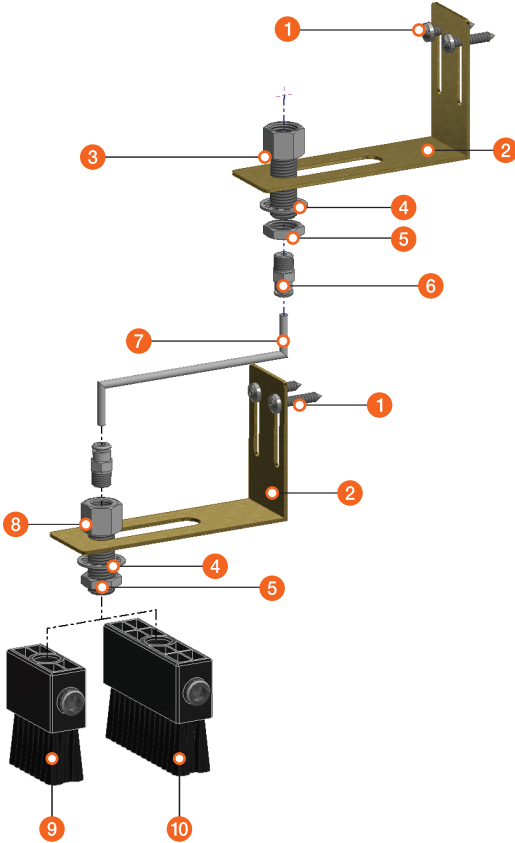


## ACCESORIOS DETALLADOS E INSTRUCCIONES DE MONTAJE



No.	No. de Parte	DESCRIPCIÓN	CANTIDAD
1	B051	Tornillos auto perforantes, #8 x 19, de acero	4
2	B003-01	Soporte de brocha para aceite, de acero	2
3	A314	Reductor, PF1/4" F x PF1/4" Mx30mm x PT1/8" F, de acero	1
4	B058	Rondana dentada, O.D.23mm x I.D.14.5mm x 1t, de acero	2
5	N001	Tuerca, PF1/4" F x 5mm, de acero	2
6	A317	Conector de acople rápido, Ø4 x PT1/8" M, Niquelado	2
7	C021-1	Línea de lubricación de nailon, 3m O.D. 4mm x I.D. 2.5mm	1
8	A316	Reductor, PT1/8" F x PF1/4" M x 25mm, de acero	1
9	C017	Brocha plana de nailon para aceite, 45 x 20 x 30mm, PF1/4" F	1
10	C018	Brocha plana de nailon para aceite, 74 x 20 x 30mm, PF1/4" F	1

### PROCEDIMIENTO DE ENSAMBLAJE

1. Instale el soporte ( 2 ) en un sitio adecuado utilizando los tornillos auto perforantes ( 1 ).
2. Fije el reductor ( 3 ), la arandela dentada ( 4 ), la tuerca ( 5 ) y conector de acople rápido ( 6 ).
3. Instale el segundo soporte ( 2 ) en un sitio adecuado utilizando los tornillos auto perforantes ( 1 ) para instalar a distancia.
4. Fije la rondana dentada ( 4 ), la tuerca ( 5 ), el reductor ( 8 ) y el conector de acople rápido ( 6 ). Conecte cada extremo de la línea de lubricación de nailon ( 7 ) a ambos conectores de acople rápido.
5. Conecte la brocha correspondiente ( 9 ) u ( 10 ) a la rosca del reductor ( 8 ).

### COMENTARIOS

El volumen puede variar según la viscosidad de aceite, la temperatura ambiente, etc.

No. & No. de PARTE	No. de parte de Kit	DESCRIPCIÓN
[ 1 ~ 8 ] + 9 (C017)	<b>C042</b>	[EO] Kit de soporte y brocha plana de 45 mm hecha de nailon para aceite
[ 1 ~ 8 ] + 10 (C018)	<b>C043</b>	[EO] Kit de soporte y brocha plana de 74 mm hecha de nailon para aceite